



LISTA DE PEÇAS

BOMBA HP-3

VISTA EM CORTE

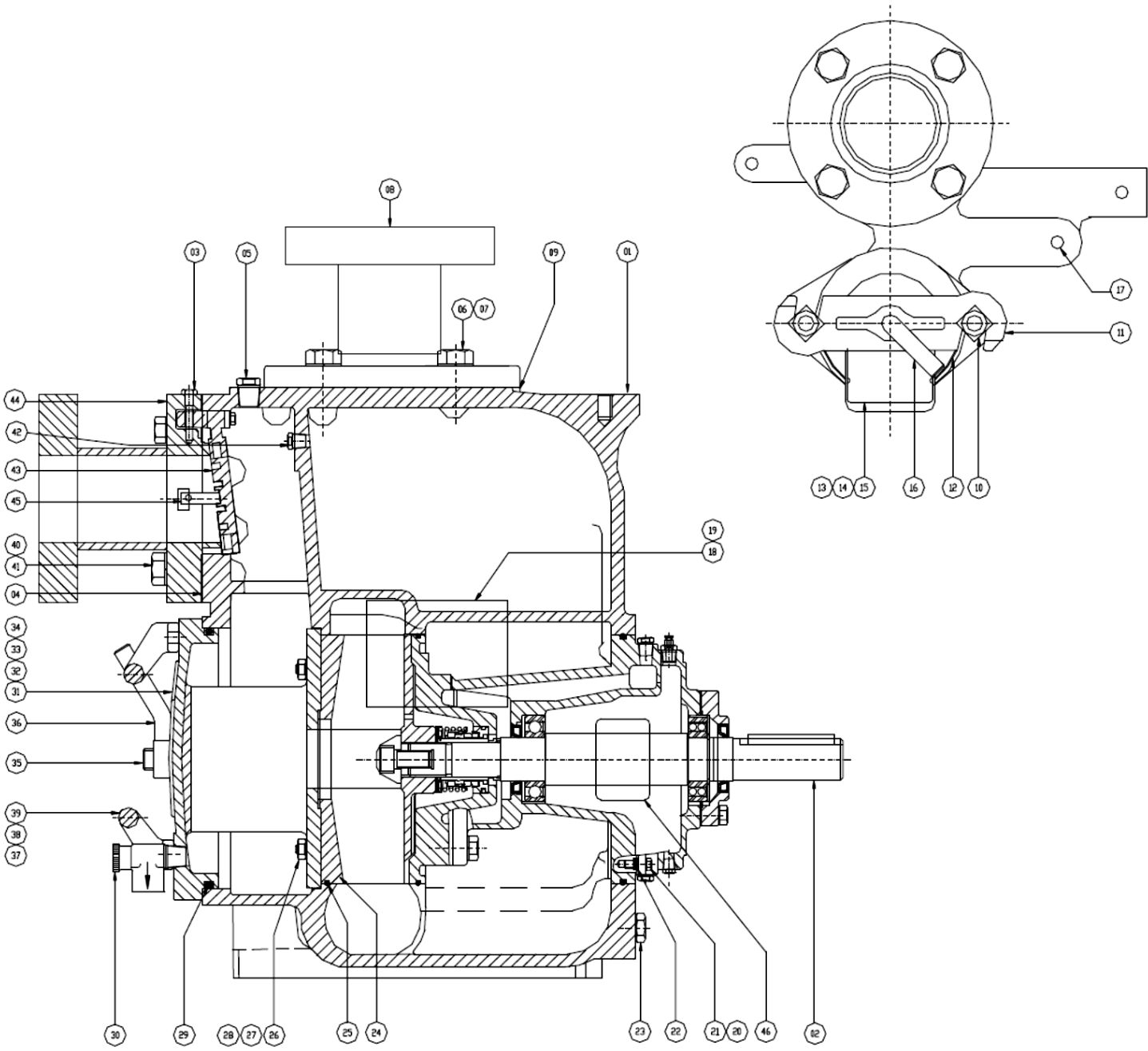


FIGURA 1. CONJUNTO GERAL BOMBA HP-3

LISTA DO CONJUNTO GERAL BOMBA HP-3

POS.	QUANT.	DESCRIÇÃO	CÓDIGO
01	1	CARCAÇA DA BOMBA	9600134000
02	1	CONJUNTO ROTATIVO	9600150000 *
03	1	PINO DA VALVULA FLAP	9901349000
04	1	JUNTA DO FLANGE DE SUCCÃO	9901348000 *
05	1	BUJÃO	3310271020
06	4	PARAFUSO SEXTAVADO	2101265080
07	4	ARRUELA DE PRESSÃO	2321080880
08	1	CARRETEL DE SAIDA	9802715000
09	1	JUNTA DA FLANGE DE DESCARGA	9901344000 *
10	2	PARAFUSO CABEÇA QUADR.	2102565150
11	1	BARRA DE TRAVAMENTO	9800868000
12	1	JUNTA DA TAMPA DE ENCHIMENTO	9901330000 *
13	1	TAMPA DE ENCHIMENTO	9901299000
14	1	PLAQUETA DE CUIDADO	9901331000
15	2	REBITE	2750201200
16	1	PARAFUSO DE TRAVAMENTO	9901311000
17	1	BUJAO	3310271020
18	1	PLAQUETA DE IDENTIFICAÇÃO	9901326000
19	4	REBITE	2750201200
20	4	PARAFUSO SEXTAVADO	2101263890
21	4	ARRUELA DE PRESSÃO	2321080840
22	4	PARAFUSO ALLEN C.C.	2102133870
23	1	BUJÃO	9901372000
24	1	PLACA DE DESGASTE	9700505000
25	1	ORING	3606222760 *
26	4	PRISIONEIRO	9901426000
27	4	PORCA SEXTAVADA	2211270020
28	2	ARRUELA DE PRESSÃO	2321081360
29	1	ORING	3606222760
30	1	VALVULA DE ALIVIO	3768500300
31	1	TAMPA DE INSPEÇÃO	9700486000
32	1	PLAQUETA DE ATENÇÃO	9901328000
33	4	REBITE	2750201200
34	1	ADESIVO DE CUIDADO	9901329000
35	1	PRISIONEIRO	9901347000
36	1	PORCA COM CABO	9901345000
37	1	ALÇA DA TAMPA DE INSPEÇÃO	9800887000
38	4	PARAFUSO SEXTAVADO	2101262570
39	4	ARRUELA DE PRESSÃO	2321090800
40	4	ARRUELA DE PRESSÃO	2321080880
41	4	PARAFUSO SEXTAVADO	2101265100
42	1	BUJÃO	3310271020
43	1	VALVULA FLAP	9700465000 *
44	1	CARRETEL DE SUCCÃO	9802711000
45	1	BUJÃO	3310271020
46	1	ADESIVO DE ATENÇÃO	9901433000

***PEÇAS SOBRESSALENTES RECOMENDADAS**

VISTA EM CORTE

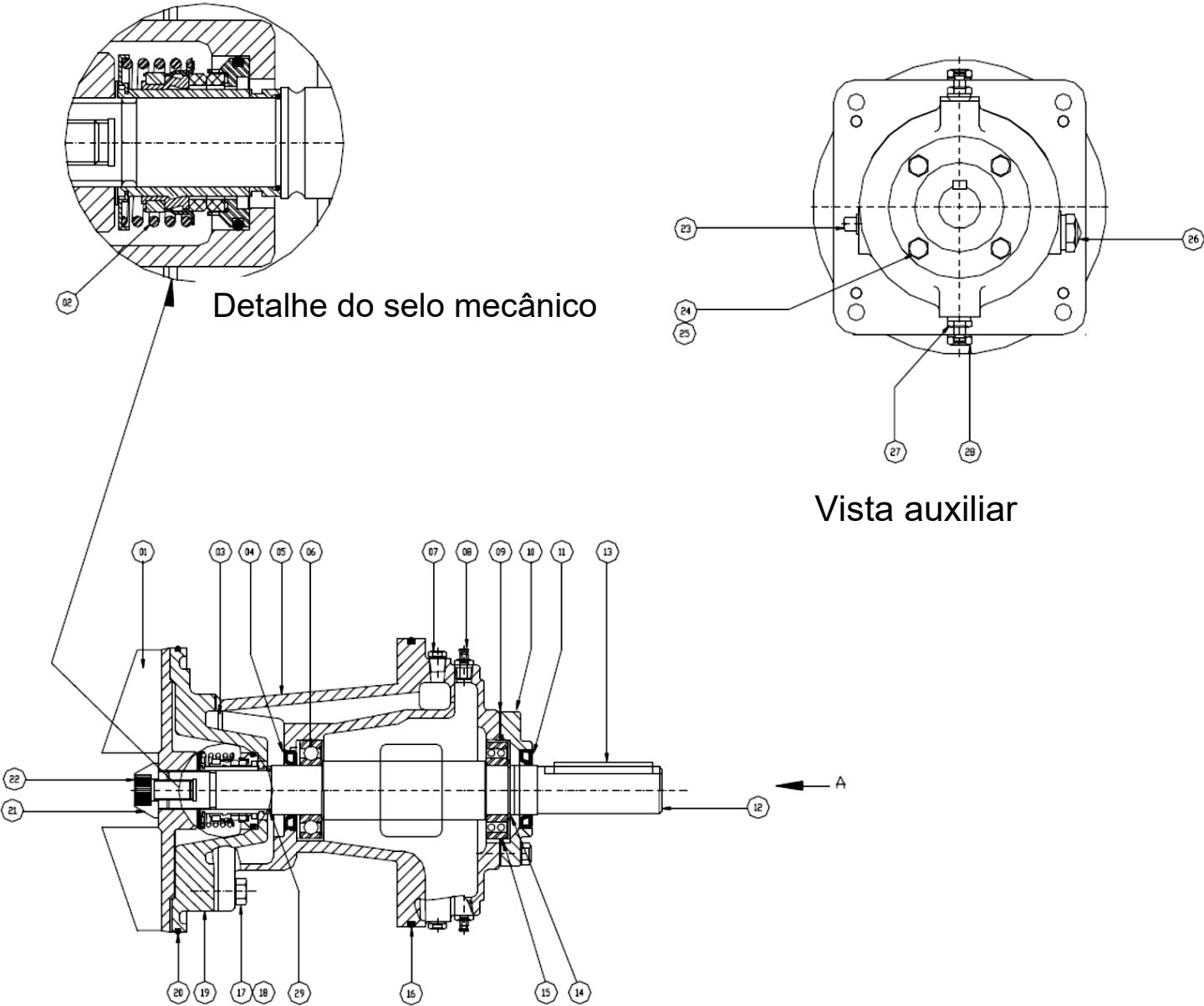


FIGURA 2. CONJUNTO ROTATIVO HP-3

LISTA CONJUNTO ROTATIVO HP-3

POS.	QUANT.	DESCRIÇÃO	CÓDIGO
01	1	ROTOR	9700487000 *
02	1	SELO MECANICO	9800906000 *
03	1	JUNTA DA CARÇAÇA DO SELO	9901333000 *
04	1	RETENTOR	3680047800 *
05	1	CARÇAÇA DO ROLAMENTO	9700485000
06	1	ROLAMENTO	3180012060
07	1	BUJÃO	9901335000
08	1	BUJAO	3310990060
09	1	JUNTA DA TAMPA DO ROLAMENTO	9901337000 *
10	1	TAMPA DO ROLAMENTO	9800870000
11	1	RETENTOR	3680047800 *
12	1	EIXO DO ROTOR	9800905000
13	1	CHAVETA	9901351000 *
14	1	ANEL DE RETENÇÃO	2322600320
15	1	ROLAMENTO	3180074380
16	1	ORING	3606222770 *
17	4	PARAFUSO SEXTAVADO	2101263890
18	4	ARRUELA DE PRESSÃO	2321080840
19	1	CARÇAÇA DO SELO MECANICO	9700488000
20	1	ORING	3606222760 *
21	1	ARRUELA DO ROTOR	9901371001
22	1	PARAFUSO ALLEN C.C.	2102141950
23	1	BUJAO	3310271080
24	4	PARAFUSO SEXTAVADO	2101262580
25	4	ARRUELA DE PRESSÃO	2321080800
26	1	VISOR	3480500200
27	1	BUJÃO	3310271080
28	1	BUJÃO	3310271080
29	1	ORING	3606220240

***PEÇAS SOBRESSALENTES RECOMENDADAS**